

# CLIMAPAC

# ECHO

Vätskekylare  
och / eller  
Värmepump

Ett tystgående och kompakt  
aggregat för kyla och / eller  
värmepumpsdrift.  
Finns i ett flertal varianter  
med inbyggda pumpar,  
expansionskärl, tankar m.m.

3,5-6,5 kW  
4,5-8,0 kW

# R407c



Utomhusmontage

  
A logo featuring a blue triangle with the letters "UFR" inside, followed by the word "Galletti" in a large, bold, blue font. Below this, the words "AIR CONDITIONING" are written in a smaller, blue, spaced-out font.

# Utomhusplacerat luftkylt VÄTSKEKYLAGGREGAT / VÄRMEPUMP

ECHO - /H		4	5	6	7	7T	
ECHO	Kyleffekt (1)	kW	3,7	4,5	5,6	6,4	6,4
	Tillförd effekt	kW	1,5	1,9	2,5	3,0	3,0
	Flöde KB	l / s	0,18	0,21	0,27	0,31	0,31
ECHO-P	Tillgängl. tryck	kPa	61	59	57	56	56
ECHO-P	Tillgängl. tryck	kPa	110	106	102	99	99
ECHO-H	Värmeffekt (2)	kW	4,3	5,3	6,7	7,9	7,8
	Tillförd effekt	kW	1,7	2,1	2,7	3,1	3,0
	Flöde VB	m³/h	0,3	0,3	0,3	0,4	0,4
ECHO-H	Tillgängl. tryck	kPa	60	57	54	52	53
ECHO-HP	Tillgängl. tryck	kPa	107	102	97	91	92
Luftflöde	m³/s	0,500	0,500	0,722	0,722	0,722	
Ljudtryck (3)	dB(A)	36	36	38	38	38	
Längd	mm	850					
Bredd	mm	450 ( 492)					
Höjd	mm	660					
Driftsvikt	kg	113	115	118	120	120	
Elanslutning		230V/50Hz				3x400V+N	
Pumpmotoreffekt		140 W i standard , 250 W i -P version					
Volym expansionskärl		1 liter					
Volym ackumulator	l	19 liter					
Röranslutning		1"					

## Utrustning

### Standard

- \* Hermetisk Scroll-kompressor
- \* Högeffektiva ABS fläktar
- \* Hellödda rostfria plattvärmväxlare
- \* Diff.flödesvakt
- \* Aluminium lamellbatteri med kopparrör som kondensor
- \* Microprocessor CAREL
- \* Expansionskärl
- \* Ackumulator
- \* Säkerhetsventil

### Tillbehör

- \* Vinterdriftsutrustning till -15°C
- \* Fjärrstyrning
- \* Vägkonsoler
- \* Droppfat

Kapaciteter är angivna vid:

- (1) Köldbärare 12 / 7 °C  
Utomhustemperatur < 35°C
- (2) Värmebärare 40 / 45 °C  
Utomhustemperatur 7°C 88%RH

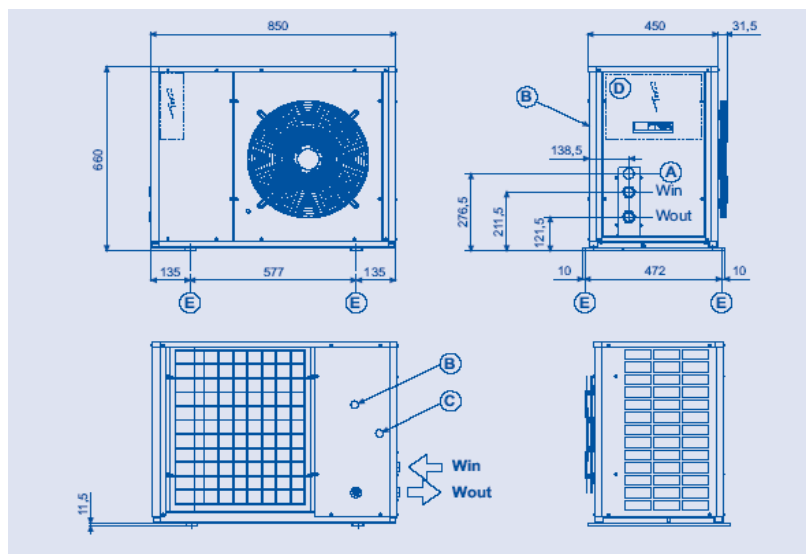
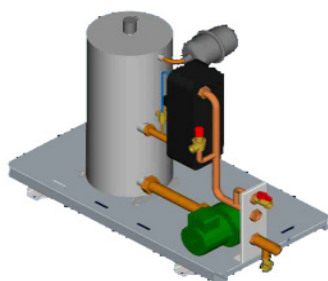
- (3) Angivna ljudtryck avser "10 m fritt fält"

Driftsgränser vätskekylare:

- KB in >20°C
- KB ut > +7°C ( -5°C med glykol )
- Utomhustemperatur max 42°C
- Utomhustemperatur min +19°C utan vinterdriftsutrustning
- Utomhustemperatur min -15°C med vinterdriftsutrustning

Driftsgränser värmepump:

- VB in >20°C
- VB ut 50°C
- Utomhustemperatur -5°C ( VB 40°C ) vid 90%RH
- Utomhustemperatur 0°C ( VB 50°C ) vid 90%RH



# CLIMAPAC

Box 4042  
390 04 Kalmar  
Rigavägen 3  
393 54 Kalmar

☎ 0480-698 00  
☎ 0480-698 50  
[info@climapac.com](mailto:info@climapac.com)